



ENERGOAUTOMATYKA S.C.
52-215 WROCLAW ul Nefrytowa 35
tel/fax (71) 368-13-91
www.energoautomatyka.com.pl

DOKUMENTACJA TECHNICZNO-RUCHOWA KONCENTRATORA POMIARU TEMPERATUR

Typ DKS-110





1. ZASTOSOWANIE

Koncentrator pomiaru temperatur DKS110, przeznaczony jest do współpracy z 15 termometrami oporowymi Pt100 lub Ni100. Koncentrator udostępnia w sieci komunikacyjnej RS-485 lub RS-422 wyniki pomiarów. Dane udostępniane są w standardzie MODBUS – RTU. Jednocześnie do złącza „DKS-15W” może być przyłączony indywidualny wskaźnik cyfrowy DKS-15W lub DKS 16. Koncentrator może wykonywać operacje na gromadzonych danych, a w szczególności kontrolować przekroczenia podanych wartości i sygnalizować ten stan na wyjściach dwustanowych lub przekazywać je do sieci MODBUS czy też wysyłać je na wskaźnik DKS-15W. Obróbka danych wykonywana jest wg programu użytkowego zapisanego do pamięci koncentratora. W zakresie tworzenia i wykonywania programów użytkowych koncentrator jest kompatybilny ze sterownikami serii DKS-1xx.

2. DANE O KOMPLETNOŚCI

Razem z koncentratorem dostarcza się:

- Kartę gwarancyjną
- Świadectwo kontroli jakości

Do każdej partii koncentratorów dostarcza się:

- Dokumentację Techniczno-Ruchową DKS-110
- Kabel serwisowy RS-232

Na życzenie zamawiającego dostarczany jest:

- Pakiet programów narzędziowych **DKS100u.exe** dla tworzenia „programów użytkowych” i dla bieżącego kontaktu ze koncentratorem.

3. OPIS TECHNICZNY

3.1. DANE TECHNICZNE

3.1.1. Zasilanie

19V - 28V_{DC} /max 0.2 A

3.1.2. Wejścia pomiarowe

- ilość wejść 15
- rodzaj termometru oporowego Pt100 lub Ni100
- prąd zasilania termometrów oporowych impuls ok. 3 mA
wypełnienie 1/16
- sposób przyłączenia termometrów oporowych 2 lub 3 przewodowy
- rozdzielczość przetwarzania A/C 10 bitów
- dokładność przetwarzania wejść 0,5 °C
- separacja galwaniczna od części centralnej sterownika wg p.3.1.7.

3.1.3. Wyjścia dwustanowe (YB1 , YB2)

- rodzaj wyjść AC, DC
- poziomy sygnałów wyjściowych
- rezystancja przy załączeniu typowo 24 Ω max 35 Ω
- maksymalne napięcie na wyjściu przy wyłączeniu 300 V
- obciążalność prądowa wyjść ≤ 100 mA
- separacja galwaniczna między wyjściami i od części centralnej sterownika wg p.3.1.7.

3.1.4. Mikrokomputer koncentratora

- częstotliwość zegara procesora 16 MHz
- pamięć wewnętrzna RAM 512 B
- pamięć zewnętrzna RAM 32 kB
- pamięć EPROM 32 kB



- pamięć FLASH 64 kB
- kontrola obiegu programu typu „WATCH DOG” wewnętrzna i zewnętrzna

3.1.5. Parametry programowe

- oprogramowanie użytkowe struktura graficzna
- katalog procedur wg pakiet programowy „DKS100u”
- czas obiegu programu zmienny zależny od długości programu użytkowego
- czas wykonania 100 procedur testowych ok. 10 ms
- maksymalna długość programu użytkowego (ok. 1000 procedur) 8 KB

3.1.6. Łącze szeregowe:

- typ łącza RS 422, RS-485 lub RS-232 bez możliwości jednoczesnego nadawania i odbioru,
- maksymalna szybkość transmisji 38400 bit/s (BPS)
- długość znaku 8 bit
- kontrola parzystości parzystość
- separacja galwaniczna od pozostałych obwodów sterownika wg p 3.1.7.
- protokół komunikacyjny MODBUS-RTU oraz protokół specjalny z oprogramowaniem narzędziowym

3.1.7. Poziom izolacji między obwodami separowanymi:

- wytrzymałość elektryczna 500V/50Hz/1min
- oporność izolacji $\geq 20 \text{ M}\Omega$

3.1.8. Warunki eksploatacji

- temperatura otoczenia $0 \div 50 \text{ }^\circ\text{C}$
- wilgotność względna $\leq 75\%$
- wibracje sinusoidalne $10 \div 55 \text{ Hz}/0,15 \text{ mm}$
- emisja zakłóceń poziom N

3.1.9. Wymiary

160x90x66 (rys. 3)

3.1.10. Ciężar

ok. 0,5 kg

3.2. OPIS DZIAŁANIA

Koncentrator DKS-110 jest urządzeniem mikroprocesorowym z 16-bitowym mikroprocesorem jednoukładowym (INTEL - N80C196KC) z wewnętrznym przetwornikiem analogowo-cyfrowym. Procesor posiada zespół „szybkiej kontroli wejść” (HSI), zespół „szybkiej kontroli wyjść” (HSO) oraz programowane porty wejściowe i wyjściowe. Procesor współpracuje z 32-KB pamięcią EPROM, 32 KB pamięcią RAM oraz pamięcią typu „flasch” - 64 KB. Kontrola czasowa programu (typu Watch dog) realizowana jest przez wewnętrzny obwód mikroprocesora oraz specjalny układ zewnętrznego "nadzoru". Wszystkie obwody wejściowe i wyjściowe kontaktujące się z otoczeniem, są odseparowane galwanicznie od układu mikroprocesora. Koncentrator posiada 15 wejść pomiarowych, 2 wyjścia dwustanowe oraz łącze szeregowe typu RS. Posiada również dodatkowe 16 wejście, wykorzystane wewnętrznie, do kalibracji wejść podstawowych.

Termometry oporowe przyłączane są kolejno, zestawem trzech multiplexerów, do układu pomiarowego. Przez przyłączony tor pomiarowy przepływa prąd wywołując spadek napięcia na rezystorze pomiarowym oraz na rezystancjach przewodów łączących go z koncentratorem. Napięcie to, wprowadzane jest przez wzmacniacz z liniowym transoptorem separującym na wewnętrzny, 10-bitowy przetwornik A/C procesora. Przy połączeniu trójprzewodowym na podobny zestaw pomiarowy, trzecim multiplexerem, wprowadzony jest spadek napięcia na rezystancjach przewodów łączących. Wartość ta pozwala uwzględnić ich rezystancję przy obliczaniu temperatury. Połączenie dwuprzewodowe wymaga deklaracji wartości rezystancji linii pomiarowej przy konfiguracji poszczególnych torów pomiarowych. Każdy tor pomiarowy próbkowany jest w okrasie 20 ms (64 próbki) dla zminimalizowania wpływu przydźwięku sieciowego.



Wyjścia dwustanowe (przyłączone do portów mikroprocesora) są przekaźnikami elektronicznymi, które mogą załączać obwody prądu stałego i zmiennego.

Łącze szeregowo w standardzie elektrycznym RS-422 może być połączone w standard RS-485 lub przy użyciu specjalnego kabla dostarczanego wraz z koncentratorem może być przyłączone do kanału o standardzie RS-232.

3.3. BUDOWA

Koncentrator DKS-110 (Rys. 3) posiada obudowę zamkniętą przeznaczoną do montowania na standardowych szynach („omega-35”) listw zaciskowych, na których zajmuje około 160 mm. Obwody zewnętrzne przyłącza się do zacisków sprężynowych. Zaciski „otwierane” są specjalnymi dźwigniami wbudowanymi w każdy zacisk. Od strony czołowej sterownika umieszczone jest 9 stykowe złącze szufladowe (gniazdo) do przyłączenia kanału transmisji szeregowo (RS) oraz dwie diody sygnalizacyjne czerwona i zielona oznaczone „L1” „L2”. Ponadto na płycie czołowej koncentratora udostępnione jest miejsce do opisu technologicznego kanałów pomiarowych. W wykonaniu specjalnym dodatkowo umieszczone jest 9-stykowe złącze (wtyk) do przyłączenia wyświetlacza pomiarów typu DKS 15W lub DKS 16.

4. OPROGRAMOWANIE UŻYTKOWE

Koncentrator DKS-110 „obiega” wejścia pomiarowe, przeliczając wyniki pomiarów na temperaturę i umieszcza je jako zmienne wewnętrzne w dwóch obszarach. W pierwszym, w formacie całkowitym, który dostępny jest przez sieć komunikacyjną pod numerami **01E1** do **01EF** odpowiednio dla torów od **T1** do **T15**. Przy czym jedna jednostka w rejestrze równa jest 0,1 °C. W drugim, w standardowym formacie zmiennoprzecinkowym, jako zmienne wewnętrzne od **A1F0** do **A1FE** odpowiednio dla torów pomiarowych od **T1** do **T15**. Zmienne te przeznaczone są do wykorzystania przez, opisany dalej, „program użytkowy”. Koncentrator automatycznie wykrywa przekroczenia zakresu powstające np. podczas przerwy w linii pomiarowej zerując wynik pomiaru i ustawiając stan „1” w obszarze zmiennych wewnętrznych **B780** do **B78E**, odpowiadających torom **T1** do **T15**.

Koncentrator DKS-110 akceptuje „programy użytkowe” zapisane wg standardu specjalnego języka zawartego w pakiecie programowym **DKS-100u**.

Źródłowy „program użytkowy” powstaje jako schemat graficzny złożony z blozków graficznych połączonych między sobą. Do utworzenia schematu graficznego programu używa się programu **Schmatic** pracującego pod systemem operacyjnym **DOS**.

Elementami struktury są: "bloczki deklaracji i procedur", połączenia między procedurami, "połączenia zewnętrzne " oraz nazwy połączeń. Bloczki graficzne odpowiadające procedurom i deklaracjom języka są zawarte w zbiorze bibliotecznym o nazwie **D100.LIB**. Wejścia/wyjścia procedur łączy się zgodnie z algorytmem. Przykładowe struktury algorytmów podano w materiale „Zestaw standardowych programów użytkowych”.

Program wykonywany jest w kolejności umieszczenia deklaracji i procedur w programie tzn. ich nazw charakterystycznych dla programu Schmatic. Numer procedury tworzy kombinacja litery i liczby. O kolejności numeru decyduje kolejność litery w alfabecie potem liczba. W programie musi być umieszczona deklaracja „**Początek**” o najniższym numerze i deklaracja „**Koniec**” o najwyższym numerze. Wszystkie końcówki procedur powinny być połączone, tzn. musi im być przypisana zmienna lub stała odpowiedniego typu. „Końcówkom” analogowym nazwa analogowa, dwustanowym nazwa dwustanowa.

Wejścia i wyjścia zewnętrzne koncentratora DKS-110 mają przypisane nazwy zmiennych wykorzystywanych przy tworzeniu programu użytkowego.

Wejściom pomiarowym **T1 – T15** odpowiadają nazwy zmiennych analogowych **A1F0 - A1FE**

Wyjściom dwustanowym **YB1, YB2** odpowiadają nazwy zmiennych dwustanowych **BC00, BC01**

Po wykonaniu struktury graficznej zbiór wynikowy należy przetworzyć na zbiór programu użytkowego. Do utworzenia zbioru programu użytkowego służy pakiet programowy **DKS100u**. W wyniku powstaje program użytkowy „nazwa” z rozszerzeniem „bin”.

Przy pomocy tego programu zbiór należy załadować do pamięci RAM sterownika po czym po ewentualnym sprawdzeniu przepisać do pamięci Flash. Programy mogą być zapisywane wielokrotnie (wg danych producenta pamięci Flash co najmniej 100000 razy). Program z pamięci FLASH po każdym "restarcie" (np. załączenie napięcia) jest kompilowany i wykonywany cyklicznie. Program użytkowy z RAMu jest kompilowany i wykonywany po podaniu łączem szeregowym ramki „start programu z pamięci RAM”. Z programu DKS100u.



5. INSTALOWANIE I URUCHOMIENIE

Koncentrator przeznaczony jest do montażu na listwach zaciskowych. Wyposażony jest w zaciski sprężynowe do przewodów o przekroju do 1,5 mm². Zaciski „otwierane” są specjalnymi dźwigniami wbudowanymi w każdy zacisk. Do przestawiania dźwigni przydatne jest narzędzie w postaci wkrętaka o szerokości 3 mm i grubości mniejszej od 0,6 mm. Takie narzędzie produkowane przez wytwórcę zacisków może być dostarczone w komplecie sterownika.

Sygnaly pomiarowe należy prowadzić w kablach ekranowanych. Ekran należy uziemiać po stronie koncentratora. **Zacisk „5” koncentratora należy uziemić.** Termometry oporowe mogą być przyłączane do wejść pomiarowych dwu lub trójprzewodowo. Sposób przyłączania termometrów pokazano na **rys 4**. Każde wejście pomiarowe składa się z 3 zacisków (patrz rys 1). Między pierwsze dwa włącza się termometr oporowy, do trzeciego - przy połączeniu trójprzewodowym - przyłącza się przewód dodatkowy. Sposób wykorzystania wejść należy skonfigurować, tzn. zapisać w koncentratorze dla każdego wejścia rodzaj termometru oporowego (Pt100, Ni100) oraz sposób przyłączenia, a przy przyłączeniu dwuprzewodowym dodatkowo rezystancję linii. Fabrycznie koncentrator skonfigurowany jest na Pt100 i połączenie trójprzewodowe. Konfigurację koncentratora przeprowadza się z pakietu programowego **DKS100u**. Łączy standardu RS-232 komputera osobistego z zainstalowanym programem **DKS100u**, należy połączyć z koncentrator, specjalnym kablem RS (wyposażenie koncentratora). W programie dostępna jest w menu głównym opcja „narzędzia”, z której należy przejść do „**Konfiguracja koncentratora DKS-110**”. Na ekranie pojawi się „okno” konfiguracyjne, które będzie zawierało pola do zmian konfiguracji, pola konfiguracji aktualnej i aktualne wyniki pomiarów w torach pomiarowych. Rodzaj termometru oporowego i sposób przyłączenia termometru, konfiguruje się przez zaznaczenie lewym przyciskiem myszy wybranych opcji. Dla połączenia dwuprzewodowego udostępnione jest pole, w którym należy wpisać rezystancję linii łączącej termometr oporowy z koncentrator. Aby zapisać nową konfigurację należy kliknąć lewym przyciskiem myszy na polu „prześlij konfigurację”.

Połączenie zestawu koncentratorów w sieć RS-485 pokazano na rysunku 5. Do linii „A” sieci, łączy się styki 5 i 9 złącza do linii „B” sieci styki 7 i 8. Na końcu linii należy włączyć terminator (rezystor 120 omów) przez połączenie styku 2 do linii „A”. Elementem zbierającym dane w sieci koncentratorów DKS 110 może być np. sterownik SMC-3 systemu MASTER 3, w którym zaimplementowano „Tablicę komunikacyjną” MODBUS-RTU. Dane z sieci koncentratorów będą przenoszone do „bufora komunikacyjnego” sterownika, skąd mogą być udostępnione w systemie. Standard MODBUS-RTU zaimplementowany w sterownikach serii DKS-1xx opisany jest w rozdziale następnym.

UWAGA:

Podczas przyłączania (odłączania) obwodów sygnałowych napięcie zasilające powinno być odłączone.

6. SIEĆ ZBIERANIA DANYCH ZE STEROWNIKÓW SERII DKS-1xx

Łączy szeregowo w sterownikach mikroprocesorowych serii **DKS-1xx** oprócz standardu specjalnego dla komunikacji z programami narzędziowymi posiada zaimplementowany protokół **MODBUS-RTU** dla pracy w sieciach komunikacyjnych. Sterowniki przeznaczone są do pracy w funkcji slave tzn. odpowiadają na inicjatywy komunikacyjne rządzącego w sieci elementu „master” natomiast same nie inicjują wymiany informacji. Elementami wymiany informacji w standardzie MODBUS są dwustany (a właściwie bity informacji) oraz 16 bitowe rejestry. W sterownikach serii DKS-1xx jako elementy informacji występują zmienne dwustanowe i zmienne analogowe. Dostęp do zmiennych dwustanowych jest bezpośredni to znaczy zapis odczyt polega na wskazaniu bezpośrednio zmiennych których dotyczy przekaz. Zmienne analogowe wewnętrzne podczas wymiany informacji podlegają konwersji do/z postaci zmiennoprzecinkowej czterobajtowej do/z postaci stałoprzecinkowej przekazywanej w standardzie MODBUS. Zakres zmiennych analogowych ograniczony jest do przedziału 0-1. Numerom zmiennych dwustanowych w protokole MODBUS **1- 2048** odpowiadają zmienne dwustanowe wewnętrzne **B000 – B7FF**. Rejestrom **1 - 512** w protokole MODBUS odpowiadają zmienne analogowe wewnętrzne **A000 - A1FF**.

Standard **MODBUS** przewiduje ok. 20 rodzajów funkcji (oznaczonych numerami) z których w sterownikach serii **DKS-1xx** dostępne są następujące:

- NR 1 odczyt bloku dwustanów wyjściowych**
- NR 2 odczyt bloku dwustanów wejściowych**
- NR 3 odczyt bloku rejestrów wyjściowych**
- NR 4 odczyt bloku rejestrów wejściowych**
- NR 5 ustaw dwustan wyjściowy**
- NR 15 zapisz blok dwustanów**
- NR 16 zapisz blok rejestrów**



Protokół komunikacyjny sterowników serii DKS-1xx nie rozróżnia zmiennych wejściowych i wyjściowych, wszystkie typy powyższych ramek traktuje jako dotyczące zmiennych wewnętrznych. Dla przykładu dowolną zmienną dwustanową można odczytać ramką „1” lub „2”.

Dostępne funkcje zapewniają możliwość pełnej wymiany informacji i zdalnego sterowania między elementem „MASTER” a sterownikami serii DKS-1xx.

Ogólna postać ramek wymiany informacji charakterystycznych dla protokołu MODBUS jest następująca :

- NUMER SIECIOWY elementu slav'e
- NR FUNKCJI
- DANE zależne od rodzaju funkcji
- dwubajtowy kod CRC (Cyclic Redundancy Error)

Poniżej przedstawiono postaci ramek wymiany informacji przy czym zastosowano następujące skróty:

NS - numer sieciowy elementu z którym informacja jest wymieniana

FUNK - numer funkcji

NR WYJSCIA_H(L) - dwubajtowy numer wyjścia /wejścia w pierwszego z kolejnych którego przekaz dotyczy (kolejność bajtów starszy młodszy)

ILOŚĆ_H(L) - ilość elementów do przekazu

Wszystkie dane w ramach protokołu MODBUS są w postaci liczb heksadecymalnych i tak numer ramki „16” to 10h, a ramka „15” zapisywana jest jako 0Fh.

POSTAĆ RAMEK

- NR 1 odczyt bloku dwustanów wyjściowych

ramka **MASTER** [NS/FUNK /NR WYJSCIA_H/NR WYJSCIA_L/ ILOSC_H/ /ILOSC_L/ CRC_H/CRC_L]
odpowiedź **SLAV'E**: [NS/ FUNK/ILOSC BAJTOW ODPOWIEDZI/ BAJTY STANOW /CRC_H/ CRC_L]

- NR 2 odczyt bloku dwustanów wejściowych

ramki jak dla funkcji "1"

- NR 3 odczyt bloku rejestrów wyjściowych

ramka **MASTER** [NS/FUNK/NR WYJSCIA_H/NR WYJSCIA_L/ILOSC_H/ /ILOSC_L/CRC_H /CRC_L]
odpowiedź **SLAV'E**: [NS/FUNK/ILOSC BAJTOW ODPOWIEDZI/ REJESTR1_H/ REJESTR1_L/
/REJESTR2_H/...../ REJESTRn_H/ REJESTRn_L/ CRC_H/ CRC_L]

- NR 4 odczyt bloku rejestrów wejściowych

ramki jak dla funkcji „3”

- NR 5 ustaw dwustan wyjściowy

ramka **MASTER** [NS/FUNK/NR WYJSCIA_H/NR WYJSCIA_L/ FF/ 00/ CRC_H/CRC_L] ramka ustaw
"ON" = FF,00 ramka "OFF" = 00,00
odpowiedź **SLAV'E** - powtórzenie ramki nadanej przez MASTER

- NR15 zapisz blok dwustanów

ramka **MASTER**: [NS/FUNK/ADR_H/ADR_L/ILOSC_H/ILOSC_L/ILOSC BAJTOW DANYCH/ DANA1/
DANA2/.....DANAn/ CRC_H/CRC_L]
odpowiedź **SLAV'E**: - powtórzenie 6 pocz. bajtów ramki nadanej przez MASTER + CRC

- NR 16 zapisz blok rejestrów

ramka **MASTER**: [NS/FUNK/ADR_H/ADR_L/ILOSC_H/ILOSC_L/ILOSC BAJTOW DANYCH (po 2 na
rejestr)/ DANA1_H/DANA1_L/ DANA2_H/ DANA2_L/...../ /DANAn_H/ DANAn_L/ CRC_H/CRC_L]
odpowiedź **SLAV'E**: - powtórzenie 6 pocz. bajtów ramki nadanej przez MASTER + CRC



KOD SYGNALIZACJI STEROWNIKÓW SERII DKS-1xx

Lp.	Zielona L2	Czerwona L1	
1	○	○	brak zasilania (obie diody zgaszone)
2	○	⊗	brak zestrojenia (MS czerwona)
3	○	⊗	błąd w programie użytkowym (MW czerwona)
4	⊗	⊗	brak programu w pamięci Flash (MS zielona, czerwona świeci)
5	⊗	⊗	przepisywanie programu do pamięci Flash (MS zielona i czerwona)
6	⊗	⊗	błąd zapisu do pamięci Flash (MS zielona MW czerwona)
7	⊗	○	praca program z pamięci Flash (MW zielona)
8	⊗	○	praca program z pamięci RAM (MS zielona)

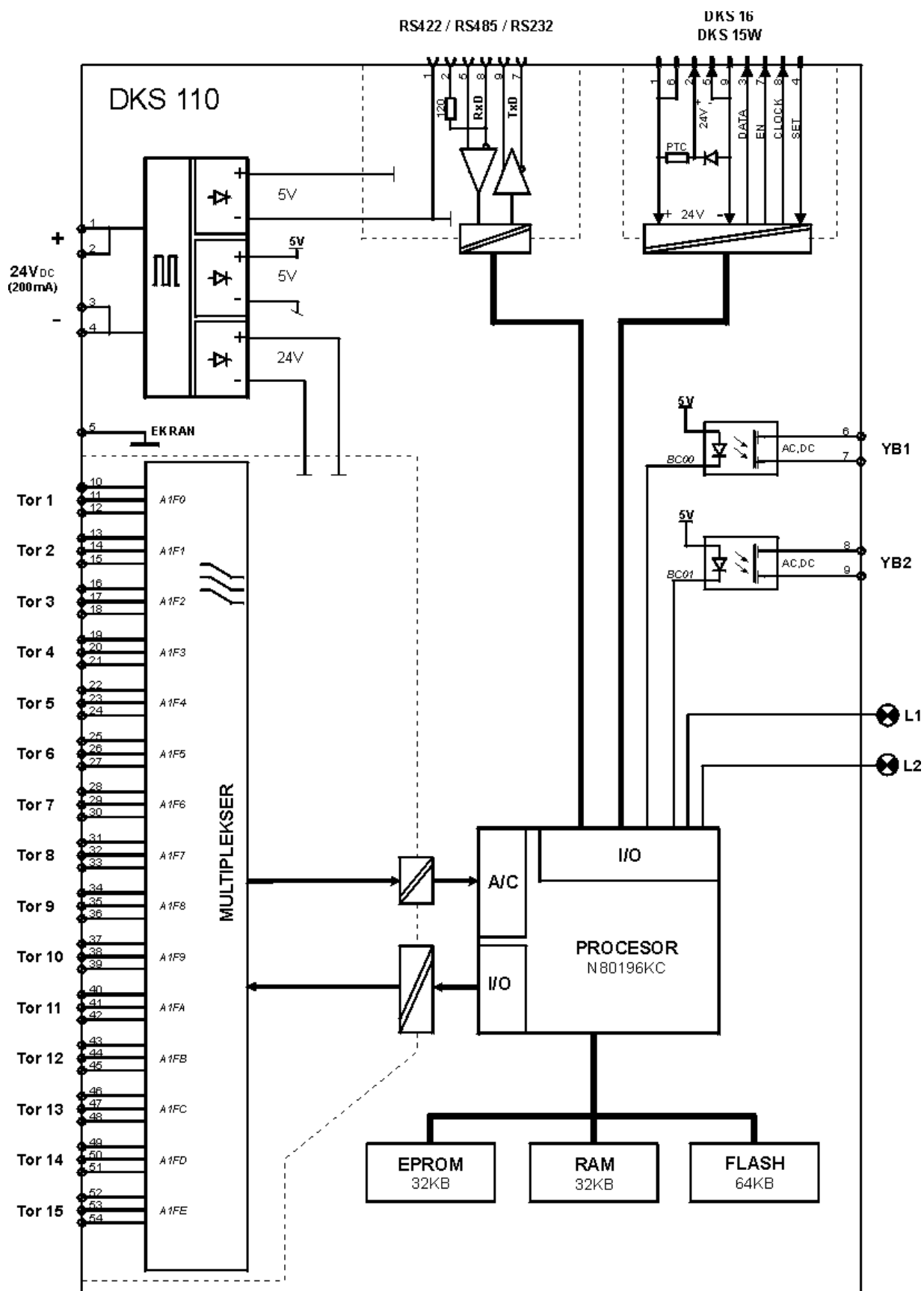
Symbole stanu diod w tablicy:

○ -- dioda zgaszona

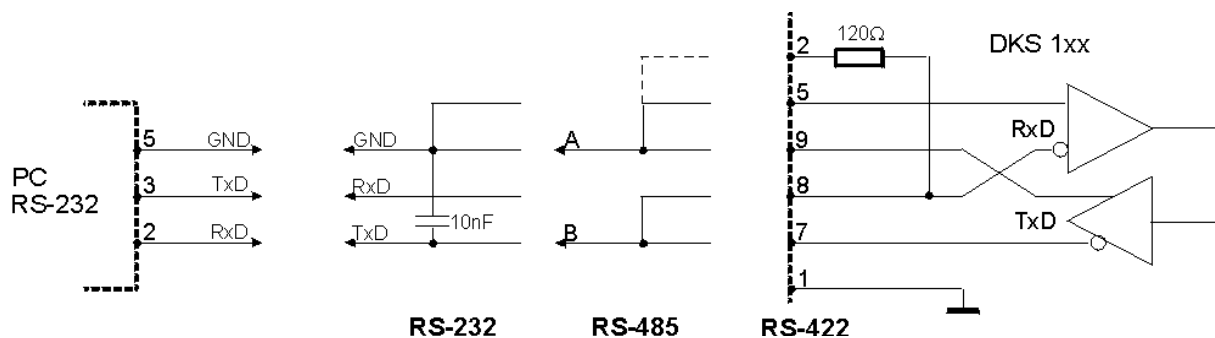
⊗ -- świecenie ciągłe

⊗ -- mig wolny 1 Hz (MW)

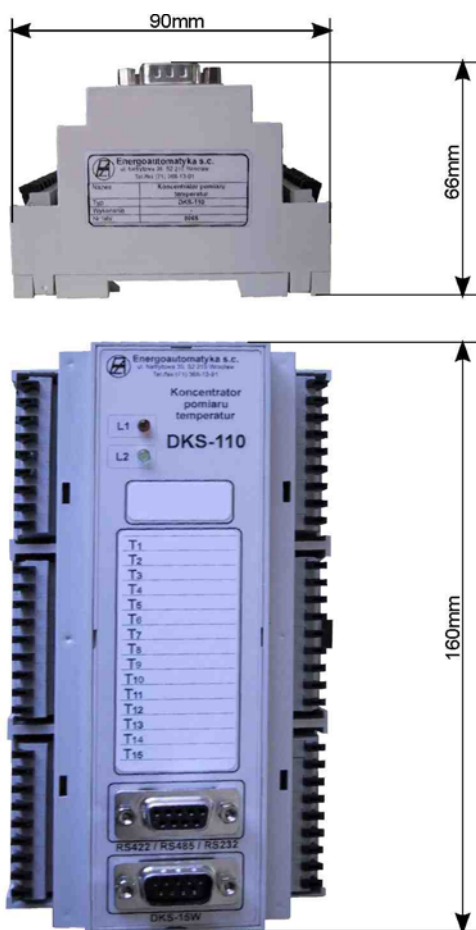
⊗ -- mig szybki 5 Hz (MS)



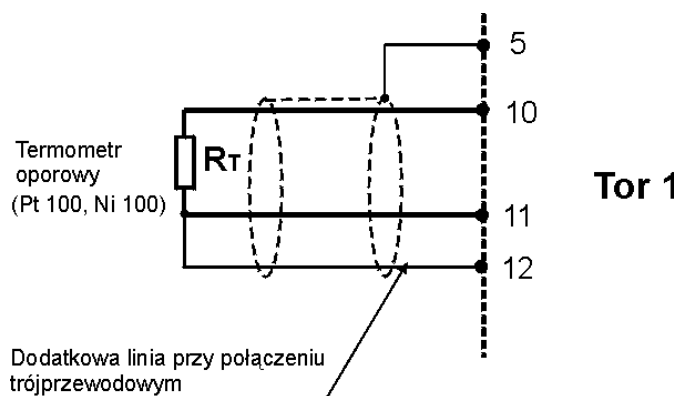
Rys. 1 Schemat blokowy koncentratora



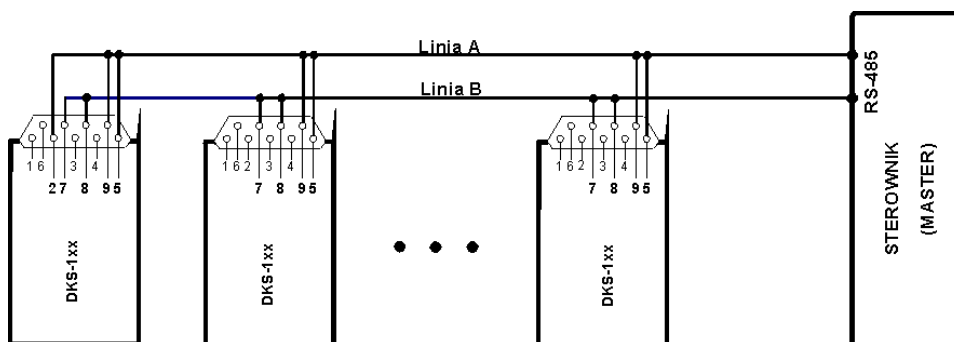
Rys. 2 Interfejs kanału szeregowego koncentratora



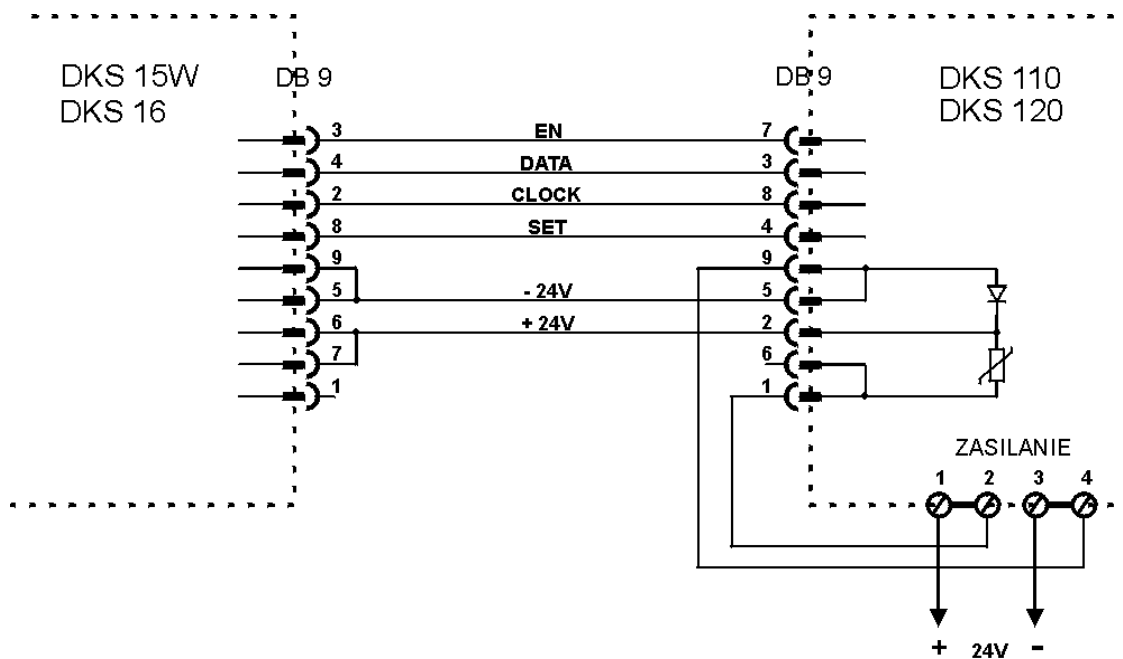
Rys. 3 Rysunek gabarytowy



Rys. 4 Sposób przyłączenia termometrów oporowych



Rys. 5 Sieć zbierania danych ze sterowników i koncentratorów serii DKS 1xx



Rys. 6 Przyłączenie wyświetlacza DKS 16 (DKS 15W) do koncentratora